



Dacia Dokker je ideálne vozidlo na každodenné používanie na súkromné aj pracovné účely. Palubná doska je stelesnením jednoduchosti, funkčnosti a ergonomie. Sedadlá sú pohodlné a nevyvolávajú únavu ani na dlhých cestách. Premyslený interiér poskytuje priestor na pohodlné sedenie piatich dospelých osôb, pričom prístup k zadným sedadlám je veľmi jednoduchý vďaka najširším posuvným bočným dverám v tejto kategórii vozidiel. Zadné sedadlo je navyše delené\* 1/3 - 2/3 a možno ho aj vyklopiť do zvislej polohy, čo umožňuje mimoriadne jednoduchý prechod od 5-miestneho k 4, 3 alebo 2-miestnemu usporiadaniu! Už pri 5-miestnom usporiadaní je objem nákladového priestoru impozantných 800 litrov. Zmena polohy sedadla umožňuje zvýšenie objemu nákladového priestoru až na 3 m<sup>3</sup>.

# Funkčné a praktické vozidlo



Praktické, účinné a 100 % užitočné technológie, ktoré ponúka Dacia Dokker, uľahčujú riadenie a zaručujú pohodlné cestovanie. Dokker je vybavený najnovším multimediálnym systémom Media Nav Evolution\*\* vstavaným do stredovej konzoly, s veľkým dotykovým displejom 7" (18 cm). Súčasťou tohto intuitívneho a užívateľsky prívetivého systému je rádio a aj technológia Bluetooth®, ktorá umožňuje počúvanie hudby v audiostreamingu a telefonovanie hands-free. Systém je vybavený aj navigáciou GPS so zobrazením 2D a 3D (Birdview), má tiež vstupy USB a Jack umiestnené v čelnom paneli a umožňuje praktické ovládanie pod volantom. V ponuke vozidla Dacia Dokker sa nachádza aj rádio, ktoré ponúka veľký displej, ovládanie pod volantom, prehrávač CD MP3, vstup USB v čelnom paneli a technológiu Bluetooth®. Parkovací asistent\*\* - uľahčuje manévrovanie a ponúka tak ešte väčší komfort riadenia.

V každej situácii sa môžete spoľahnúť na Daciú Dokker!

\* Dostupné pre všetky verzie okrem verzie Access \*\* Dostupný ako výbava za príplatok.

## Dacia

### Spoločlivé, všestranné, praktické a prístupné vozidlo!

Modely Dacia majú od samého začiatku v génoch overené a spoľahlivé technologické riešenia, ktoré vychádzajú z bohatých skúseností skupiny RENAULT. Robustnosť a spoľahlivosť vozidiel Dacia všeobecne uznávajú zákazníci aj nezávislé organizácie. Vysoká kvalita vozidiel Dacia je založená na overených technológiách a riešeniach a na udržiavaní najvyšších štandardov v oblasti požiadaviek kvality. Aj preto patrí Dacia v mnohých

krajinách medzi najpopulárnejšie značky a získava si stále väčšiu dôveru zákazníkov. Ako prví sme prišli na to, že lacné vozidlo môže byť zároveň atraktívne a kvalitné. A niečo nám hovorí, že sme mali pravdu. Najnovšie modely značky Dacia prekvapili svojím atraktívnym a originálnym štýlom. A okrem toho, že v našich vozidlách je vždy veľa miesta pre spolucestujúcich a ich batožinu, sa teraz navyše objavili aj nové, inteligentné a praktické technológie.

Tajomstvom úspechu modelov značky DACIA je jednoduchý predpoklad: autá, ktoré sa vám páčia, môžete aj vlastniť, a to dokonca za prístupnú cenu. Ako modely ZNAČKY, KTORÁ JE SÚČASŤOU SKUPINY RENAULT, využívajú modely vozidiel značky Dacia overené a spoľahlivé technické riešenia, vďaka ktorým môžeme našim zákazníkom ponúknuť záruku 3 roky (alebo do 100 000 km)\* a nízke prevádzkové náklady.



Obsahu tejto publikácie, jej presnosti a aktualnosti k dátumu jej tlače sme venovali všetku starostlivosť. V rámci politiky neustáleho zdokonaľovania produktov značky DACIA si spoločnosť Renault Slovensko, spol. s r.o. vyhradzuje právo kedykoľvek modifikovať. Špecifikácie ako aj opísané a predstavované vozidlá, jednotlivé verzie sa môžu líšiť podľa krajiny určenia, niektorá výbava nemusí byť k dispozícii (v sérii, voľiteľnej alebo ako príslušenstvo). Niektoré prvky voľiteľnej výbavy sa môžu vyklápať alebo byť medzi sebou prepojené. Fotografie v tejto publikácii nemusia presne zodpovedať papusovej verzii ponúkanej na slovenskom trhu. Z technických a polygrafických dôvodov sa môžu farby reprodukované v tomto dokumente mierne líšiť od skutočných farieb karosérie alebo materiálov použitých v interiéri vozidla. Spojte sa prosím s autorizovaným predajcom DACIA, aby vám poskytol aktuálne informácie. Obsah tejto publikácie je chránený autorským právom. Akkoľvek neoprávnené nakladanie (najmä použitie, reprodukcia celej publikácie alebo jej časti, uskutočnené akoukoľvek formou alebo akýmkoľvek prostriedkom, bez predchádzajúceho písomného súhlasu spoločnosti Renault Slovensko, spol. s r.o.) je zakázané a podlieha sankciám v súlade s platnou právnou úpravou. Zmluvná záruka DACIA 3 roky / 100 000 km (podľa toho, čo nastane skôr) je zmluvná záruka poskytovaná na nové vozidlá DACIA a jej konkrétny obsah a krytie sa riadi konkrétnymi zmluvnými podmienkami, ktoré sú neoddeliteľnou súčasťou objednávky nového vozidla DACIA.

\*\* V závislosti od toho, ktoré kritérium bude splnené ako prvé.  
www.dacia.sk

**3 ROKY  
ZÁRUKA  
Dacia**

SK 02/2015 - R2914



**DACIA**  
GROUPE RENAULT

# Profesionalita ako štandard



Praktický interiér ponúka mnoho odkladacích priestorov.



Nákladový priestor s objemom 800 litrov.



Posuvné bočné dvere\*.

\* Právě alebo aj ľavé (v závislosti od verzie).



## Verzia Access

### NAJDÔLEŽITEJŠIE PRVKY VÝBAVY VERZIE ACCESS +:

- Oceleové kolesá 14"
- Predný a zadný nárazník čiernej farby
- ABS s elektronickým rozdeľovačom brzdných síl (EBV) a brzdným asistentom (AFU)
- Elektronický stabilizačný systém ESC s protipreklzovým systémom ASR a kontrolou nedotáčavosti CSV
- Airbag vodiča
- Airbag spolujazdca s možnosťou odpojenia
- Bočné airbagy vpredu
- Posuvné dvere na pravej strane
- Posilňovač riadenia
- Manuálne ovládanie predných okien
- Trojmiestne sedadlo v druhom rade, nedelené
- Otvorená schránka na palubnej doske
- Odkladacia schránka nad schránkou spolujazdca



## Verzia Arctica

### NAJDÔLEŽITEJŠIE PRVKY VÝBAVY VERZIE ARCTICA = OPEN +:

- Manuálna klimatizácia
- Posuvné dvere na ľavej strane
- Elektricky ovládané a vyhrievané vonkajšie spätné zrkadlá
- Výškovno nastaviteľný volant, sedadlo vodiča a bezpečnostné pásy

ilustračné foto



## Limitovaná séria Open

### NAJDÔLEŽITEJŠIE PRVKY VÝBAVY VERZIE OPEN = ACCESS +:

- Oceleové kolesá 15"
- Rádio CD / MP3 s čelným vstupom USB, ovládaním pod volantom a Bluetooth® handsfree
- Predné hmlivé svetlomety
- Predný a zadný nárazník vo farbe karosérie
- Bočné ochranné lišty čiernej farby
- Centrálné zamykanie s diaľkovým ovládaním
- Elektrické ovládanie predných okien
- Trojmiestne sedadlo v druhom rade delené v pomere 1/3 : 2/3, vyklapiteľné do vertikálnej polohy
- Odkladacia schránka nad hlavou vodiča a spolujazdca



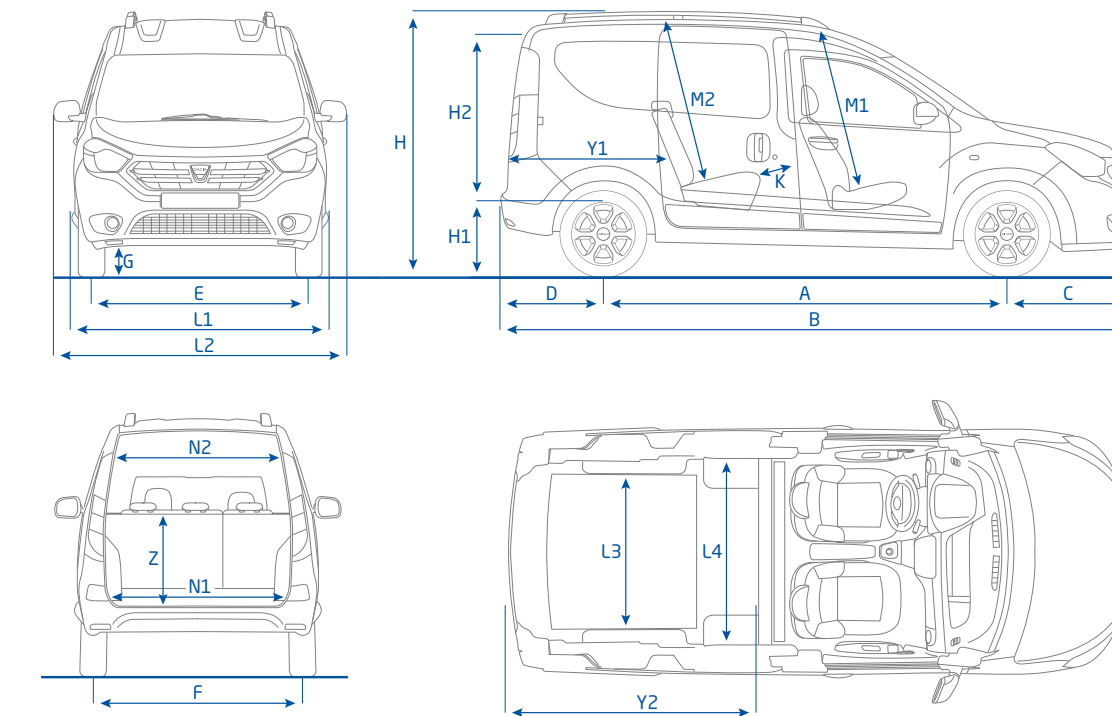
## Verzia Stepway

### NAJDÔLEŽITEJŠIE PRVKY VÝBAVY VERZIE STEPWAY = ARCTICA +:

- Disky kolies z ľahkej zliatiny 16" Dark Metal
- Outdoorové ochranné prvky nárazníkov striebornej farby
- Plastová outdoorová ochrana karosérie čiernej farby
- Pozdĺžne strešné lišty
- Kožený volant
- Tempomat s obmedzovačom rýchlosti
- Vonkajšie spätné zrkadlá farby Dark Metal

Tento dokument neobsahuje informácie o voľiteľnom príslušenstve dostupnom pre jednotlivé verzie. Informácie o voľiteľnom príslušenstve vám poskytnú koncesionári Dacia a nájdete ich aj na internetových stránkach [www.dacia.sk](http://www.dacia.sk)

## ROZMERY



## DISKY KOLIES



## ŠTANDARDNÉ FARBY



## METALICKÉ FARBY (DOSTUPNÉ ZA PRÍPLATOK)



OBJEM NÁKLADOVÉHO PRIESTORU (dm <sup>3</sup> )	
5-miestne usporiadanie (do výšky operadla)	800
Z-miestne usporiadanie (so zvisle vyklápaným zadným sedadlom)	3000

ROZMERY (mm)		
A	Rázvor	2810
B	Dĺžka	4363
C	Predný previs	822
D	Zadný previs	731
E	Rozchod predných kolies	1490
F	Rozchod zadných kolies	1478
G	Svetlá výška nezaťaženého/zaťaženého vozidla	190/153
H	Výška nezaťaženého vozidla bez strešných lišt/s nimi	1814/1852
H1	Výška prahu nákladového priestoru nezaťaženého vozidla	570
H2	Výška otvoru nákladového priestoru	1094
L1	Celková šírka bez spätných zrkadiel	1751
L2	Celková šírka so spätnými zrkadlami	2004
L3	Užitočná šírka medzi podbehmi (Access/Ambiance, Arctica)	1130/1170
L4	Maximálna šírka nákladového priestoru	1372
J1	Šírka v laktoch vpredu	1401
J2	Šírka v laktoch vzadu	1458
K	Priestor na nohy vo výške kolien na zadných sedadlách	177
M1	Výška pod strechu pod uhlom 14° na predných sedadlách	1037
M2	Výška pod strechu pod uhlom 14° na zadných sedadlách	1065
N1	Šírka otvoru nákladového priestoru v dolnej časti (pri nákladovej hrane)	1189
N2	Šírka otvoru nákladového priestoru (vo výške 1 m od nákladovej hrany)	1082
P	Šírka dverného otvoru bočných posuvných dverí	703
R	Výška dverného otvoru bočných posuvných dverí	1046
Y1	Dĺžka nákladového priestoru po zadné sedadlá	1164
Y2	Maximálna dĺžka nákladu meraná na podlahe so zloženým zadným sedadlom za prednými sedadlami	1570
Z	Výška ku kľuču nákladového priestoru	588

	Biela Glacier (369)	Modrá Navy (D42)	Sivá Platine (D69)	Sivá Comète (KNA)	Čierna Nacré (676)	Modrá Cosmos (RPR)	Modrá Azurite (RPL)	Hnedá Tourmaline (CNG)
<b>Access</b>	○	○	-	-	-	-	-	-
<b>Open</b>	○	○	○	○	○	○	-	○
<b>Arctica</b>	○	○	○	○	○	○	-	-
<b>Stepway</b>	○	-	○	○	○	○	○	-